

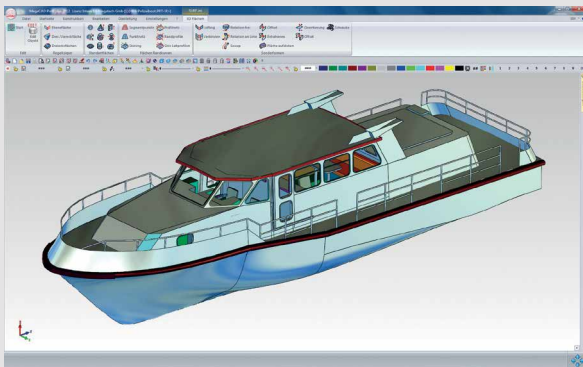


MegaCAD 3D

Die Zukunft der CAD-Modellierung.

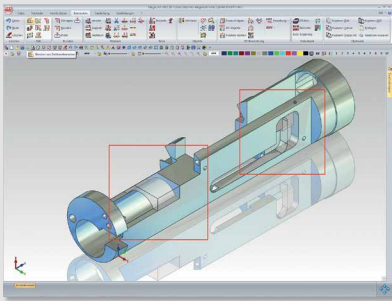
MegaCAD 3D ist die wegweisende Lösung für Konstrukteure und mittelständische Unternehmen, die ein vollwertiges 2D-Programm für Werkstattzeichnungen, verbunden mit einer innovativen 3D-Technologie benötigen. Die Konstruktionssoftware überzeugt durch ihre besondere Leistungsstärke, einfache Bedienung und ein herausragendes Preis-Leistungs-Verhältnis.

MegaCAD 3D kombiniert die Vorteile des parametrischen historienbasierten Modellierens mit der Anwenderfreundlichkeit des direkten historienfreien Modellieransatzes. Entscheiden Sie völlig frei, ob Sie 3D-Modelle direkt, featurebasiert oder auf Basis parametrischer 2D-Skizzen modellieren. So können Sie flexibel und blitzschnell auf unterschiedlichste Anforderungen reagieren. Der Wechsel von der 2D- auf die 3D-Darstellung und zurück ist sehr komfortabel.



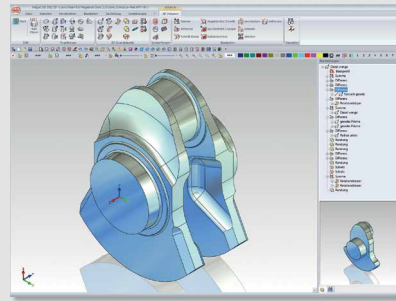
Die Vorteile auf einen Blick:

- ▷ 3D-Modellierer und vollwertiges 2D-Zeichenbrett in einem
- ▷ vertraute Arbeitsweise bleibt vollständig erhalten
- ▷ intuitive Bedienung für komfortables Konstruieren
- ▷ professionelle Ergebnisse durch präzise 3D-Volumenmodelle
- ▷ direkte Umwandlung von 2D-Ansichten in Volumenkörper möglich
- ▷ Elemente per Drag&Drop direkt verschieben und an Körpern automatisch ausrichten
- ▷ reibungslose Integration in bestehende Prozessketten, da viele 3D-Schnittstellen bereits zum Lieferumfang gehören



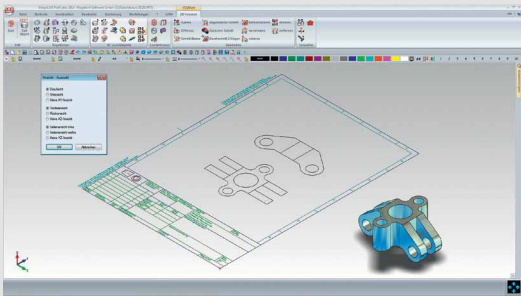
Räumlich konstruieren

- ▷ direktes Erzeugen von Regelkörpern (Quader, Kugel etc.)
- ▷ vorhandene 2D-Zeichnungen als Grundlage für die 3D-Konstruktion nutzen
- ▷ schon in der Entwurfsphase einen realistischen Eindruck vom fertigen Produkt erhalten
- ▷ die Arbeit am räumlichen Modell hilft Fehler zu vermeiden



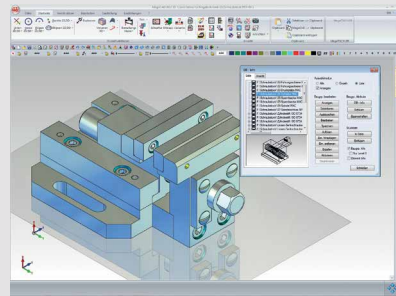
Leistung und komfortable Bedienung im Einklang

- ▷ Eigenschaften und Abmessungen vorhandener Zeichnungselemente per Mausklick ändern
- ▷ Drag&Drop: Elemente direkt verschieben und an Körpern automatisch ausrichten
- ▷ Quick Edit: schnelle Änderungen über Infocursorfeld ohne Menüaufruf
- ▷ das Menü bietet immer die gerade benötigten Funktionen an



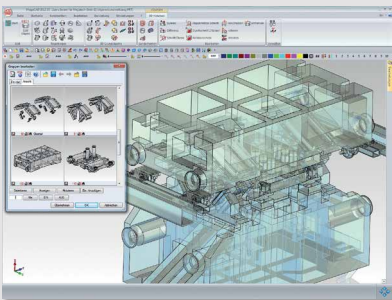
Durchgängiges Arbeiten im 2D und 3D-Modus

- ▷ der Funktionsumfang von MegaCAD 2D ist komplett enthalten
- ▷ funktionale Einheit von 3D-Modell und 2D-Zeichnung
- ▷ 2D-Arbeitsblätter enthalten beliebige assoziative Ansichten und Schnitte
- ▷ Detaillierung der Ansichten für exakte Fertigungszeichnungen



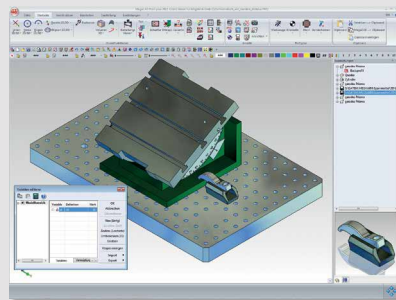
Plastische Darstellung

- ▷ fotorealistische Darstellungen mit selektiver Transparenz, Spiegelungen und Lichtbrechung
- ▷ Material einem Körper zuordnen oder separat für jede einzelne Fläche
- ▷ Raytracing
- ▷ OpenGL-Darstellung mit Kanten hilft bei der Orientierung während der Konstruktion



Folgeverbundwerkzeug

- ▷ Direkte Bearbeitung auch von großen Baugruppen mit mehr als 10.000 Bauteilen unterstützt durch die komfortable Layer-Verwaltung



Schwenktisch

- ▷ Verschiedene Zustände (hier der Winkel) gespeichert in einem Modell mittels Verknüpfungen und Variablen Tabellen

Wir freuen uns auf Ihren Anruf:

MegaCAD GmbH
 Große Elbstr. 43
 D-22767 Hamburg
 Tel. +49 (0)40 507973-0
 Fax +49 (0)40 507973-20
 hamburg@megacad.de

Niederlassung Oldenburg
 Steinkamp 13
 D-26125 Oldenburg
 Tel. +49 (0)441 93371-0
 Fax +49 (0)441 93371-17
 oldenburg@megacad.de

www.megacad.de