

Schulungsinhalte

Bedienung

- Bedienphilosophie MegaCAD
- Grundeinstellungen im 2D-Bereich (Raster, Gitter, Fangfunktion, Attribute, Linienattribute)
- Verwendung der Hilfe
- Orientierung und Achsen im Raum
- Verschiedene Darstellungsmöglichkeiten im OpenGL
- Arbeiten mit dem FeatureTree

Konstruktion

- Zeichenfunktion Linien, Kreise, Langlöcher, Rechtecke (an Beispielen)
- Konstruktionshilfen (Trimmen, Parallele Linie, Winkel, Runden)
- Bögen, tangentielle Bögen / Kreise / Linien (an Beispielen)
- Punkteingaben und Werteeingaben (Fangfunktionen)
- Schraffuren
- Baugruppen
- Erzeugen von 3D-Regelkörpern wie Quader, Zylinder etc.
- Erzeugen von skizzenbasierenden Körpern (z. B. Austragung, gerades Prisma, Rotationskörper, Sweepkörper)

Bearbeitung

- Korrekturfunktionen (Verschieben, Kopieren, Drehen, Eigenschaften, Löschen, Strecken)
- Schnelles Selektieren von Elementen (Auswahlfunktion)
- Layer- / Gruppen-Verwaltung
- Drag & Drop-Modus
- Boolesche Funktionen
- Veränderung von 3D-Regelkörpern
- Veränderung von skizzenbasierenden Körpern
- Veränderung mit Bearbeitungsfunktionen

Erstellen von Konstruktionsunterlagen

- Zeichnungsrahmen
- Bemaßung und Beschriftung
- Papierbereiche und Teilansichten
- Drucken und Druckvorschau
- Generieren von Ansichten und Schnitten

Hotkeys anlegen

Export – Import von DWG- / DXF-Daten

Sonderfunktionen

- Zeichnungen säubern
- Zeichnungen Korrektur

Übungsprojekt

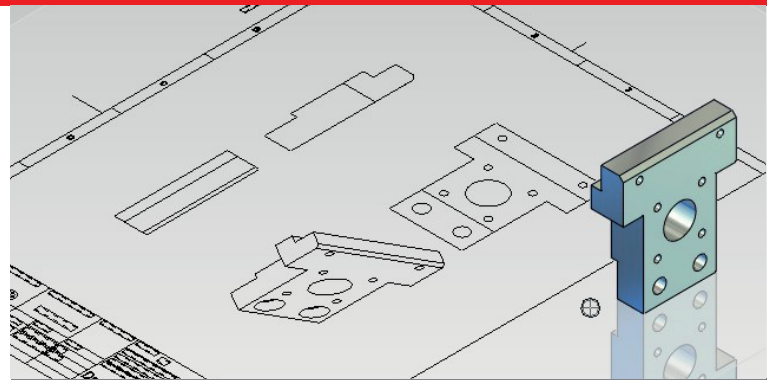
- Erzeugen von Baugruppen/Konstruktionsunterlagen
- Zusammenbau von Baugruppen
- Stücklistenstellung

2D nach 3D

- Erstellung von 3D-Körpern aus 2D-Zeichnungen

Parametrik

- Einblicke in die Parametrik, Erstellung einfacher Parametrik-Körper



Der Einstieg in die Konstruktion mit MegaCAD

Freies Modellieren, durchgängiges Arbeiten im 2D- und 3D-Modus – das und noch vieles mehr vermitteln wir in unserer Schulung. An den ersten beiden Tagen beschäftigen wir uns ausgiebig mit den Grundlagen im 2D-Modus. Anschließend erlernen Sie die 3D Arbeitsweise und ihre Funktionen. Nach dieser Schulung verfügen Sie über das Basiswissen um 3D-Modelle zu erzeugen, fertigungsgerechte Konstruktionsunterlagen zu erstellen oder Werkstattzeichnungen anzufertigen und sind optimal auf die weiterführende Basis II Schulung vorbereitet.

Vorkenntnisse

PC-Grundkenntnisse und Basiswissen im Umgang mit Microsoft Windows.

Dauer und Kurszeiten

5 Tage, jeweils von 08:30 Uhr bis 17:00 Uhr.
Von 16:00 Uhr bis 17:00 Uhr individuelle Lernzeit zum Vertiefen der Schulungsinhalte.

Leistungen

Schulung, Seminarunterlagen, Teilnahmezertifikat, Imbiss und Getränke.

MegaCAD Schulungszentrum Hamburg

Große Elbstraße 43
22767 Hamburg
Tel. +49 (0)40 507973-0
Fax +49 (0)40 507973-20
hamburg@megacad.de

Termine, Fragen, Buchungen

Mehr Informationen, Termine und Buchungsmöglichkeiten finden Sie in der MegaCADemy auf www.megacad.de.
Wir helfen Ihnen auch persönlich weiter, beantworten Ihre Fragen oder unterstützen Sie bei Ihrer Buchung. Rufen Sie uns gerne an!

MegaCAD GmbH

Firmensitz

Große Elbstraße 43
22767 Hamburg
Tel. +49 (0)40 507973-0
hamburg@megacad.de

