

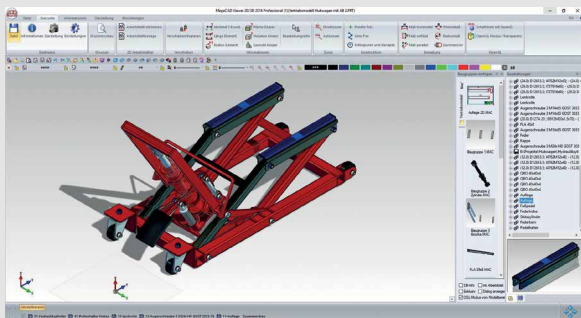


## MegaCAD Viewer 2D/3D Professional

Einfache Nutzung von Konstruktionsdaten in allen Abteilungen

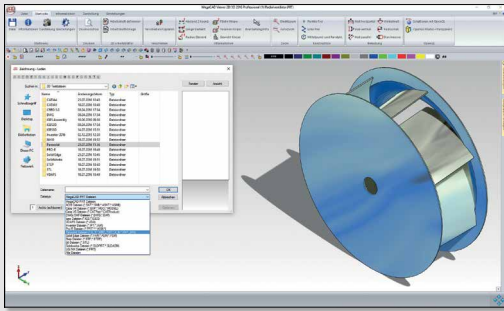
Wir präsentieren mit dem MegaCAD Viewer 2D/3D Professional ein Werkzeug, das sowohl in der Arbeitsvorbereitung und in der Fertigung als auch im Vertrieb und in der Marketingabteilung eingesetzt werden kann, also in allen Bereichen eines Unternehmens, die nicht unmittelbar mit der Konstruktion befasst sind, die aber Zugriff auf die Zeichnungen und Modelle benötigen, um ein fehlendes Maß zu ergänzen oder einen maßstäblichen Ausdruck zu erstellen.

Visualisierungen, Analysen und Konvertierungen lassen sich mit dem MegaCAD Viewer 2D/3D Professional einfach und schnell durchführen. Außerdem kann man CAD-Daten manipulieren, 3D-Bemaßungen hinzufügen und fehlende 2D-Ansichten und Schnittdarstellungen ergänzen. Alle diese Funktionen sind hier vereinigt, abteilungsübergreifend und bis zur externen Kommunikation via 2D/3D PDF mit Kunden und Lieferanten.



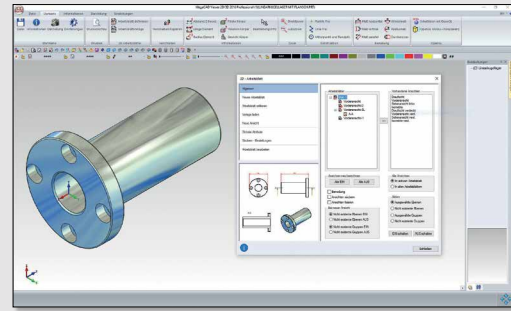
### Die Vorteile auf einen Blick:

- ▷ Import aller gängigen neutralen CAD-Formate
- ▷ Speichern von MegaCAD-Dateien und importierten 3D-Modellen auch als 3D PDF-Datei
- ▷ Öffnen von MegaCAD 2D-Zeichnungen und 3D-Modelle mit zugehörigen 2D-Arbeitsblättern
- ▷ Verschiedene OpenGL Modi gewährleisten eine optisch ansprechende Präsentation der 3D-Modelle
- ▷ Vorhandene Baugruppen können in einen Zusammenbau eingefügt werden
- ▷ Deutsche Software: kurzer Draht zu Entwicklern und Service



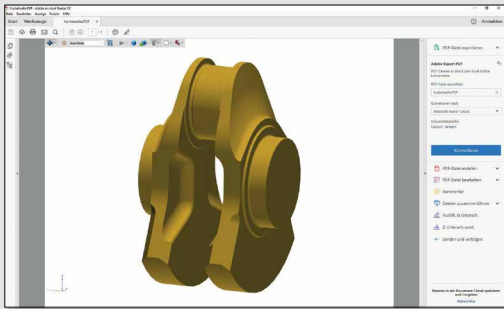
### Import aller gängigen neutralen CAD-Formate

Der MegaCAD Viewer 2D/3D Professional kann nicht nur MegaCAD und ACIS (SAT) Dateien lesen und speichern, sondern ermöglicht den Import aller gängigen neutralen CAD-Formate wie IGES, STEP und VDA-FS aber auch CATIA V4, V5 und V6, PTC Creo, AutoCAD, Autodesk Inventor, Parasolid, Solid Edge, SolidWorks und Siemens Unigraphics (NX).



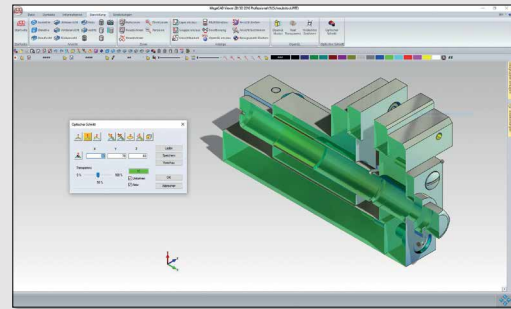
### Öffnen von 2D-Zeichnungen und 3D-Modellen

Mit dem neuen MegaCAD Viewer können AutoCAD und MegaCAD 2D-Zeichnungen mit den darin enthaltenen Papierbereichen und 3D-Modelle und die zugehörigen 2D-Arbeitsblätter geöffnet werden. Bei Bedarf können auch neue Arbeitsblätter angelegt werden, um zum Beispiel 2D-Ansichten von einem importierten 3D-Modell zu generieren und Schnitte zu definieren.



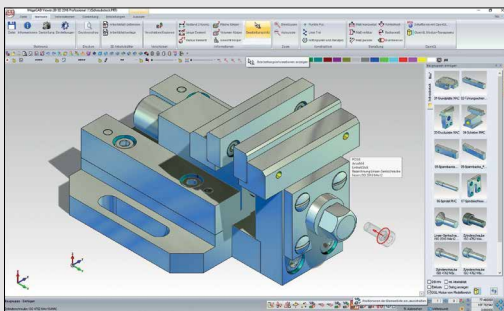
### Speichern als 3D PDF

Mit dem MegaCAD Viewer 2D/3D Professional können MegaCAD Dateien und importierte 3D-Modelle auch als 3D PDF-Datei gespeichert werden, die mit dem kostenlosen Adobe Reader DC von allen Seiten betrachtet werden kann.



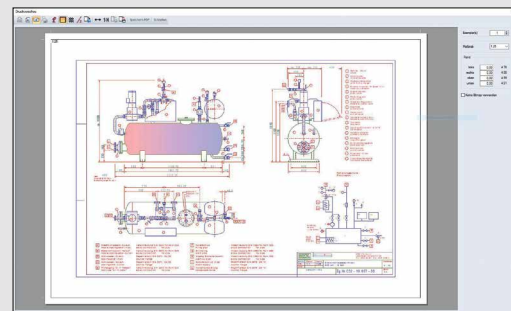
### Präsentation mit OpenGL

Verschiedene OpenGL Modi, wahlweise mit Transparenz, Schattenwurf oder Spiegelung und die klassische Drahtgitterdarstellung gewährleisten eine optisch ansprechende Präsentation der 3D-Modelle. Der optische Schnitt erlaubt blitzschnell dynamische Einblicke ins Innere eines Modells.



### Einfügen von Baugruppen

Vorhandene Baugruppen können mit dem MegaCAD Viewer 2D/3D Professional in einen Zusammenbau eingefügt werden. Der Info-Cursor stellt beim Überfahren mit der Maus die hinterlegten DB-Infos und das Material eines Bauteils dar.



### Maßstäblicher Ausdruck

Der maßstäbliche Ausdruck erfolgt komfortabel per Druckvorschau oder mit dem Druckdialog, über den auch Teilbereiche einer Zeichnung oder eines 3D-Modells ausgewählt werden können. Der Bildschirminhalt kann zudem als 2D PDF-Datei gespeichert werden.

## Wir freuen uns auf Ihren Anruf:

Megatech Software GmbH  
Große Elbstr. 43  
22767 Hamburg  
Tel. +49 (0)40 507973-0  
Fax +49 (0)40 507973-20  
hamburg@megatech.de

Megatech Software GmbH  
Kaistr. 18  
40221 Düsseldorf  
Tel. +49 (0)211 220516-0  
Fax +49 (0)211 220516-20  
duesseldorf@megatech.de

Megatech Software GmbH  
Kantstr. 112-114  
10627 Berlin  
Tel. +49 (0)30 315958-0  
Fax +49 (0)30 3132411  
berlin@megatech.de

4CAM GmbH  
Hauptstr. 18  
86756 Reimlingen  
Tel. +49 (0)9081 805067-0  
Fax +49 (0)9081 805067-67  
info@4cam.de

[www.megacad.de](http://www.megacad.de)

MegaCAD-Zentrum Kretzler  
Siechenöschle 7  
73312 Geislingen  
Tel. +49 (0)7331 9537-0  
Fax +49 (0)7331 9537-11  
kretzler@kretzler.de