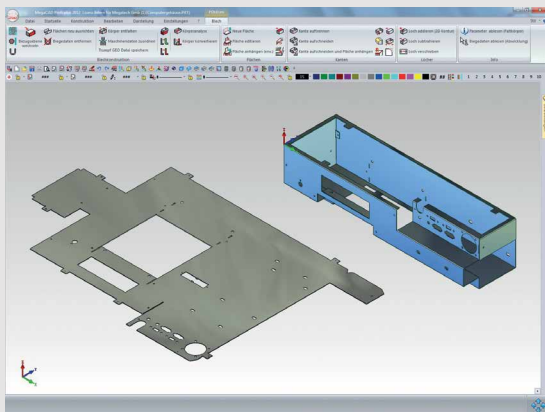


## MegaCAD USF Blechpaket

Mehr Effizienz bei der Blechbearbeitung.

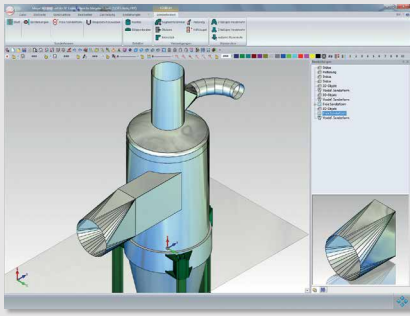
Sichern Sie sich mit MegaCAD USF Blechpaket einen schnellen und zuverlässigen Herstellungsprozess – vom Design des Blechkörpers über die automatische Abwicklung der Bleche bis hin zur Fertigungszeichnung. Leistungsfähige Funktionen und durchdachte Konstruktionswerkzeuge sind hier unter einer intuitiv bedienbaren Oberfläche vereint.

In die Software eingeflossen sind umfassendes Wissen über das Material und den praktischen Umgang bei der Blechbearbeitung. Durch das freie und direkte Konstruieren erstellen Sie in kürzester Zeit alle nur denkbaren Sonderformen für den Behälter- und Rohrleitungsbau, den chemischen Apparatebau und für die Heizungs- und Klimatechnik. Produktionstechnische Erfordernisse werden schon während der Konstruktion erkannt und selbstständig Lösungen dafür angeboten.



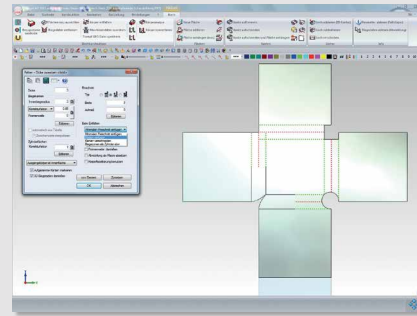
### Die Vorteile auf einen Blick:

- ▷ 3D-Modellierer und vollwertiges 2D-Zeichenbrett in einem
- ▷ freies, direktes Konstruieren ohne zeitraubende Suche nach dem passenden Sonderfall
- ▷ reibungsloser Datenaustausch durch 2D/3D-Schnittstellen
- ▷ Erstellen definierter Standardbauteile durch Eingabe weniger Parameter
- ▷ automatische Erkennung von fehlerhaften Klunkungen und Inkongruenzen
- ▷ deutsche Software: kurzer Draht zu Entwicklern und Service
- ▷ bequemes Arbeiten von der Konstruktion bis zur Produktion



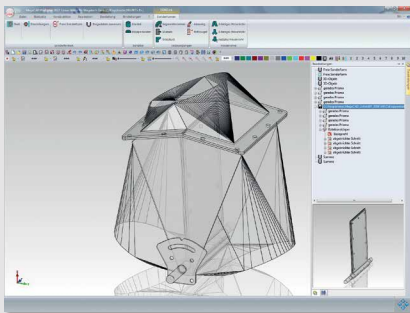
### Vordefinierte Sonderformen für den Behälter- und Rohrleitungsbau

- ▷ Bestimmung der Maße direkt am Bauteil
- ▷ automatische Erkennung der Anschlussart
- ▷ Eingabemasken für Rohr-/Zylindermantel, Segmentkrümmer, Kniestück
- ▷ Klöpperböden (wahlweise mit Segmentierung)
- ▷ Hosenrohre, zwei- und mehrteilige Stutzen



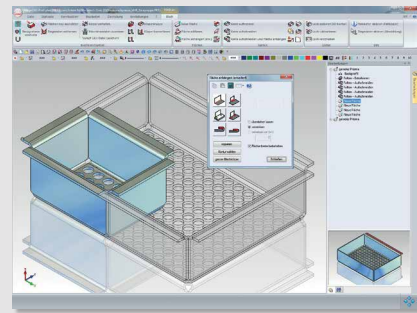
### Automatische Abwicklung mit verschiedenen Optionen

- ▷ minimaler Freischnitt
- ▷ Radien einfügen
- ▷ Kanten verschneiden
- ▷ Biegezone als Zylinder abwickeln



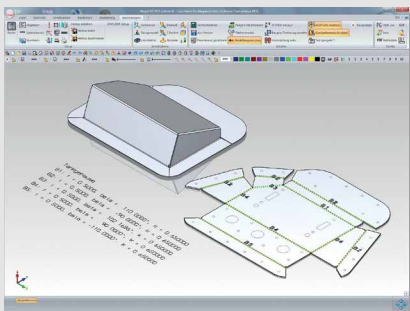
### Freie Sonderformen

- ▷ Verbindung beliebiger Querschnitte
- ▷ Querschnitte aus der Konstruktion frei wählbar
- ▷ Approximation durch Dreiecke oder ebene Vierecke



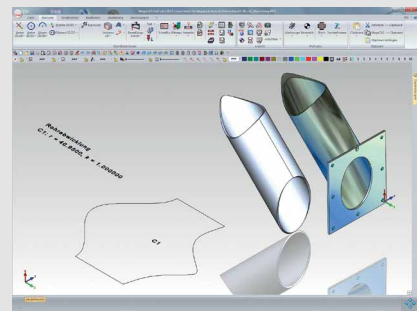
### Flächen editieren

- ▷ Blechdicke und Biegekanten nachträglich verändern
- ▷ Kanten auftrennen
- ▷ Laschen ändern



### Fertigungszeichnungen für Blechteile

- ▷ Stanzkommentare, Stanz- und Biegetabellen
- ▷ Biegerichtungen und Zeichenstile sind variabel



### Übernahme dünnwandiger 3D-Modelle (auch Fremdmodelle)

- ▷ Umwandlung dünnwandiger 3D-Modelle in parametrische Faltkörper
- ▷ variable Wandstärke/Biegeradien

## Wir freuen uns auf Ihren Anruf:

Megatech Software GmbH  
Große Elbstr. 43  
22767 Hamburg  
Tel. +49 (0)40 507973-0  
Fax +49 (0)40 507973-20  
hamburg@megatech.de

Megatech Software GmbH  
Kaistr. 18  
40221 Düsseldorf  
Tel. +49 (0)211 220516-0  
Fax +49 (0)211 220516-20  
duesseldorf@megatech.de

Megatech Software GmbH  
Kantstr. 112-114  
10627 Berlin  
Tel. +49 (0)30 315958-0  
Fax +49 (0)30 3132411  
berlin@megatech.de

4CAM GmbH  
Hauptstr. 18  
86756 Reimlingen  
Tel. +49 (0)9081 805067-0  
Fax +49 (0)9081 805067-67  
info@4cam.de

[www.megacad.de](http://www.megacad.de)

MegaCAD-Zentrum Kretzler  
Siechenöschle 7  
73312 Geislingen  
Tel. +49 (0)7331 9537-0  
Fax +49 (0)7331 9537-11  
kretzler@kretzler.de