

Schulungsinhalte

Bedienung

- Bedienphilosophie MegaCAD 3D
- Erweiterung der Arbeitsoberfläche
- Orientierung und Achsen im Raum
- Verschiedene Darstellungsmöglichkeiten im OpenGL
- Arbeiten mit dem FeatureTree

Konstruktion

- Erzeugen von 3D-Regelkörpern wie Quader, Zylinder etc.
- Erzeugen von skizzenbasierenden Körpern (z.B. Austragung, gerades Prisma, Rotationskörper, Sweepkörper)

Bearbeitung

- Boolesche Funktionen
- Drag & Drop-Modus
- Veränderung von 3D-Regelkörpern
- Veränderung von skizzenbasierenden Körpern
- Veränderung mit Bearbeitungsfunktionen

Erstellen von Konstruktionsunterlagen

- Generieren von Ansichten und Schnitten
- Hinweise für die Bemaßung

Übungsprojekt

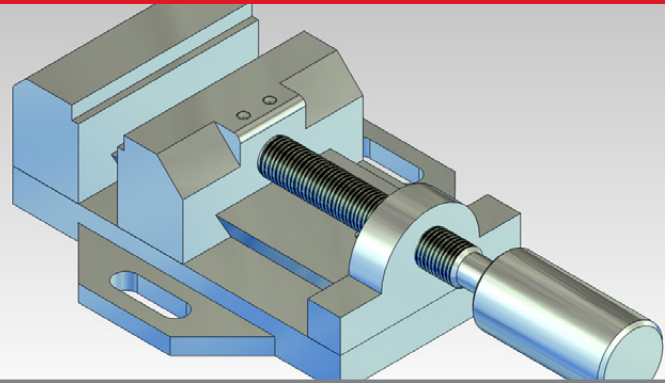
- Erzeugen von Baugruppen/Konstruktionsunterlagen
- Zusammenbau von Baugruppen
- Stücklistenstellung

2D nach 3D

- Erstellen von 3D-Körpern aus 2D-Zeichnungen

Parametrik

- Einblicke in die Parametrik
- Erstellung einfacher Parametrik-Körper



Der Einstieg in die 3D Konstruktion mit MegaCAD

Freies Modellieren, durchgängiges Arbeiten im 2D- und 3D-Modus – das und noch vieles mehr vermitteln wir in unserer Schulung. Aufbauend auf Ihren vorhandenen 2D Kenntnissen erlernen Sie unsere 3D Arbeitsweise und ihre Funktionen. Nach dieser Schulung verfügen Sie über das Basiswissen um 3D-Modelle zu erzeugen, fertigungsgerechte Konstruktionsunterlagen zu erstellen oder Werkstattzeichnungen anzufertigen und sind optimal auf die weiterführende Basis II Schulung vorbereitet.

Vorkenntnisse

PC-Grundkenntnisse und Basiswissen im Umgang mit Microsoft Windows. Teilnahme an einer 2D Basis Schulung oder einen Nachweis über ausreichende MegaCAD Kenntnisse.

Dauer und Kurszeiten

3 Tage, jeweils von 09:00 Uhr bis 16:00 Uhr.
Von 16:00 Uhr bis 17:00 Uhr haben Sie die Möglichkeit das Erlernte selbstständig zu vertiefen.

Leistungen

Schulung, Seminarunterlagen, Teilnahmezertifikat, Imbiss und Getränke.

MegaCAD Schulungszentrum Hamburg

Große Elbstraße 43, 22767 Hamburg
Tel. +49 (0)40 507973-0
Fax +49 (0)40 507973-20
hamburg@megatech.de

Termine, Fragen, Buchungen

Mehr Informationen, Termine und Buchungsmöglichkeiten finden Sie in der MegaCADemy auf www.megacad.de.
Wir helfen Ihnen auch persönlich weiter, beantworten Ihre Fragen oder unterstützen Sie bei Ihrer Buchung. Rufen Sie uns gerne an!

Megatech Software GmbH

Berlin

Kantstraße 112-114, 10627 Berlin
Tel. +49 (0)30 315958-0, berlin@megatech.de

Düsseldorf

Kaistraße 18, 40221 Düsseldorf
Tel. +49 (0)211 220516-0, duesseldorf@megatech.de

Hamburg

Große Elbstraße 43, 22767 Hamburg
Tel. +49 (0)40 507973-0, hamburg@megatech.de

