

## Schulungsinhalte

### Baugruppen

- Tipps: Arbeitsweisen mit Baugruppen z. B. ohne ein PDM-System
- Verteiltes Arbeiten an Projekten

### Erstellen von Konstruktionsunterlagen

- Erstellen von Vorlagen
- Tipps für die Erstellung von 2D Ableitungen

### Lage und Ausrichtung im Raum

- Ausrichten/Platzieren von 3D-Modellen, wo wie Tipps

### Helix (Schraube)

- Erstellen Helix-Körper

### Explosionszeichnungen

- Erstellen von Explosionszeichnungen

### Stücklisten

- Erstellen von Stücklisten (Mengen-, Struktur-, Baukastenstückliste)

### Freiformfläche und Flächenmodellierung

- Ebene Flächen aus 2D-Konturen erstellen
- Flächenmodelle erzeugen
- Freiformflächen aus Quer- und Leitkurven erstellen
- Freiformflächen aus Randkurven erstellen
- Hybrid-Modellierung: Trimmen von Körpern an Freiformflächen, tangentiale (glatte) Übergänge mittels Lofting
- Ändern von Freiformflächen und Flächenmodellen
- Umwandeln von Flächen/Freiformflächen in Volumenmodell

### Parametrik

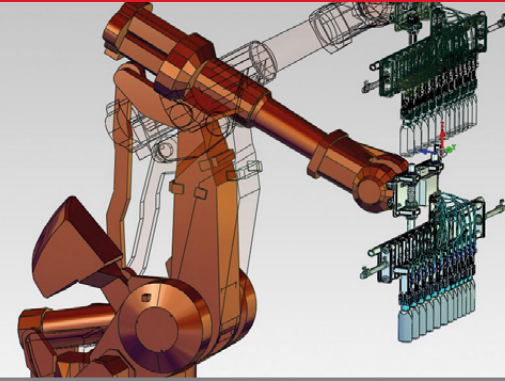
- Einführung in die Parametrik
- 3D-Geometrie aus parametrischen Skizzen erstellen/bearbeiten
- Verwendung von Variablen
- Erstellung und Änderung von Verknüpfungen
- Erweiterung: Maßstabellen und Anbindung an Excel

### Blech

- Grundlagen der Blechkonstruktion (Korrekturfaktor/Ausgleichswert/ Tabellen)
- Biegedaten zuweisen und editieren
- Modellieren mit Volumenkörpern
- Editieren über den FeatureTree
- Abwicklung erzeugen
- Kanten auftrennen
- Kanten aufschneiden
- Kanten aufschneiden und Fläche anfügen
- Flächenspalte einfügen
- Faltkörper auf Grundlage von 2D-Zeichnungen
- Flächenmodellen eine Wandstärke zuweisen
- Importierte (dünnwandige) 3D-Modelle in parametrische Faltkörper umwandeln
- Konstruktionsfehler (halb-) automatisch korrigieren
- Flächen extrahieren
- Vordefinierte und freie Sonderformen
- Freiformflächen durch Dreiecke nachbilden

### Kinematik

- Grundlagen
- Verbindungen definieren und ändern
- Antriebe mit Weg/Zeit-Diagramm definieren (Abhängige) Ereignissteuerung
- Kinematik mit Kollisionskontrolle
- Kamerafahrt definieren und auswählen
- MegaCAD2Go Dateien erzeugen und Animationen im Viewer anzeigen
- Inverse Kinematik



### Der intensive Umgang mit MegaCAD Profi plus

Basis II baut auf Ihren Kenntnissen aus unserer Basis I Schulung auf. In diesem Kurs lernen Sie die spezifischen Funktionen und jede Menge Tipps und Tricks kennen. Anhand von zahlreichen Praxisbeispielen zeigen wir Ihnen z. B. die Konstruktion von Blechgehäusen, den Umgang mit Kinematik, Freiformflächen oder der Parametrik. Auch um Ihre MegaCAD Profi plus Kenntnisse wieder aufzufrischen ist die Basis II Schulung die richtige Wahl.

### Vorkenntnisse

PC-Grundkenntnisse und Basiswissen im Umgang mit Microsoft Windows. Teilnahme an einer 3D Basis, Profi plus Basis I Schulung oder einen Nachweis über ausreichende MegaCAD Kenntnisse.

### Dauer und Kurszeiten

5 Tage, jeweils von 09:00 Uhr bis 16:00 Uhr.  
Von 16:00 Uhr bis 17:00 Uhr haben Sie die Möglichkeit das Erlernte selbstständig zu vertiefen.

### Leistungen

Schulung, Seminarunterlagen, Teilnahmezertifikat, Imbiss und Getränke.

### MegaCAD Schulungszentrum Hamburg

Große Elbstraße 43, 22767 Hamburg  
Tel. +49 (0)40 507973-0  
Fax +49 (0)40 507973-20  
hamburg@megatech.de

### Termine, Fragen, Buchungen

Mehr Informationen, Termine und Buchungsmöglichkeiten finden Sie in der MegaCADemy auf [www.megacad.de](http://www.megacad.de).  
Wir helfen Ihnen auch persönlich weiter, beantworten Ihre Fragen oder unterstützen Sie bei Ihrer Buchung. Rufen Sie uns gerne an!

### Megatech Software GmbH

#### Berlin

Kantstraße 112-114, 10627 Berlin  
Tel. +49 (0)30 315958-0, berlin@megatech.de

#### Düsseldorf

Kaistraße 18, 40221 Düsseldorf  
Tel. +49 (0)211 220516-0, duesseldorf@megatech.de

#### Hamburg

Große Elbstraße 43, 22767 Hamburg  
Tel. +49 (0)40 507973-0, hamburg@megatech.de

